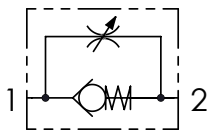


VURF VALVOLE DI CONTROLLO FLUSSO UNIDIREZIONALI UNIDIRECTIONAL FLOW CONTROL VALVES



TENUTA A SFERA SOLO PER VURF 140/380/120
BALL SEALING ONLY FOR VURF 140/380/120

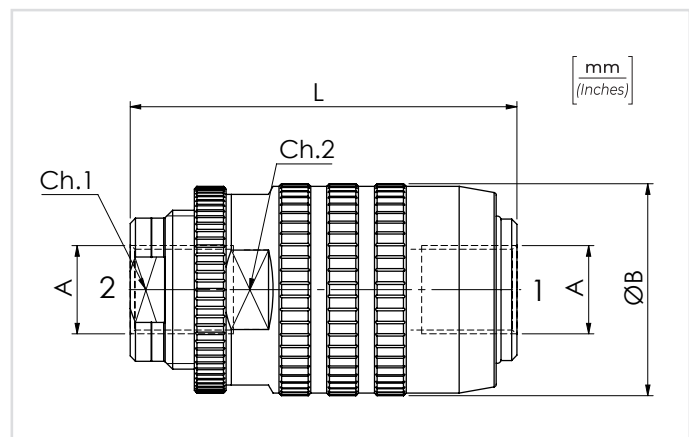
SCHEMA IDRAULICO / HYDRAULIC CIRCUIT



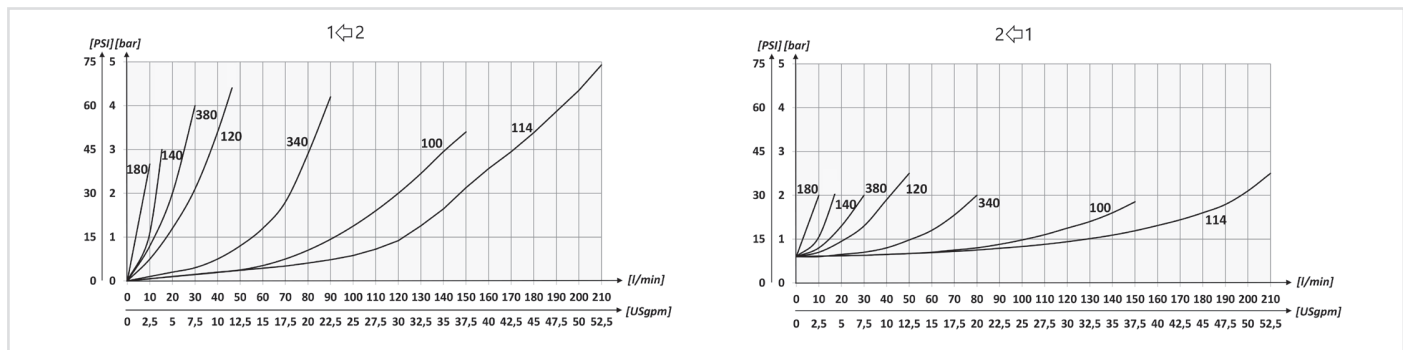
DATI TECNICI / TECHNICAL DATA

Olio idraulico - Mineral oil	ISO 6743/4 (DIN 51524)
Viscosità olio - Oil viscosity	15-250 mm ² /s (15 to 250 cSt)
Classe di contaminazione max Max contamination index	ISO 4406:1999 Classe 19/17/14
Temperatura dell'olio - Oil temperature	-20°C +80°C -4°F +176°F
Temperatura ambiente - Environment temperature	-20°C +50°C -4°F +122°F
È indispensabile la presenza di un filtro nel circuito idraulico per proteggere la valvola (filtrazione consigliata 15 µm)	
A filter into the hydraulic circuit necessary to protect the valve (advised filtration 15 µm)	

CODICE ORDINAZIONE ORDERING CODE		01	02
		VURF	
01	VALVOLE DI CONTROLLO FLUSSO UNIDIREZIONALI (UNIDIRECTIONAL FLOW CONTROL VALVES)	VURF	
02	DIMENSIONE SIZE	BSPP 1/8	180
		BSPP 1/4	140
		BSPP 3/8	380
		BSPP 1/2	120
		BSPP 3/4	340
		BSPP 1	100
		BSPP 1-1/4	114



PERFORMANCES



CARATTERISTICHE TECNICHE / TECHNICAL CHARACTERISTICS

TIPO TYPE	A	PORTATA MAX MAX FLOW l/min-USgpm	PRESSIONE MAX (bar) MAX PRESSURE (PSI)	mm - inch		Ch. 1	Ch. 2	PESO APPROX APPROX WEIGHT kg-lbt
				B	L			
VURF180	BSPP 1/8	5 (1,3)	350 (5075)	25 (0.98)	48 (1.89)	14	22	0,12 (0.26)
VURF140	BSPP 1/4	15 (4)		34 (1.34)	62 (2.44)	19	30	0,28 (0.6)
VURF380	BSPP 3/8	30 (7.9)		39 (1.54)	73 (2.87)	24	36	0,46 (1.01)
VURF120	BSPP 1/2	45 (11.9)		44 (1.73)	83 (3.27)	30	42	0,66 (1.45)
VURF340	BSPP 3/4	85 (22.4)	300 (4350)	54 (2.13)	102 (4.02)	36	50	1,10 (2.42)
VURF100	BSPP 1	150 (39.6)	250 (3625)	65 (2.56)	124,5 (4.90)	42	60	1,9 (4.20)
VURF114	BSPP 1-1/4	200 (52.8)		75 (2.95)	144 (5.67)	50	70	2,95 (6.32)

STU-BSPP VALVOLE DI CONTROLLO FLUSSO UNIDIREZIONALI UNIDIRECTIONAL FLOW CONTROL VALVES



POMELLO IN ALLUMINIO PRESSOFUSO
DIE CAST ALUMINIUM HANDKNOB

POMELLO IN ALLUMINIO TORNITO
TURNED ALUMINIUM HANDKNOB

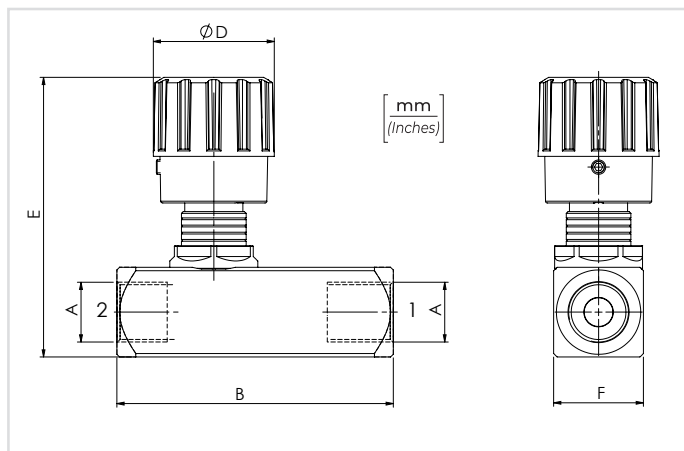


BSPP STU140 - STU380 - STU120

BSPP STU180 - STU340 - STU100 - STU114 - STU112

DATI TECNICI / TECHNICAL DATA

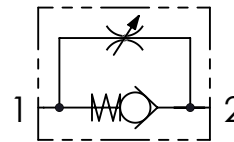
Olio idraulico - Mineral oil	ISO 6743/4 (DIN 51524)
Viscosità olio - Oil viscosity	15-250 mm ² /s (15 to 250 cSt)
Classe di contaminazione max Max contamination index	ISO 4406:1999 Classe 19/17/14
Temperatura dell'olio - Oil temperature	-20°C +80°C -4°F +176°F
Temperatura ambiente - Environment temperature	-20°C +50°C -4°F +122°F
È indispensabile l'utilizzo di un filtro per proteggere la valvola (filtrazione consigliata 15 µm) It is necessary a filter use to protect the valve (advised filtration 15 µm)	



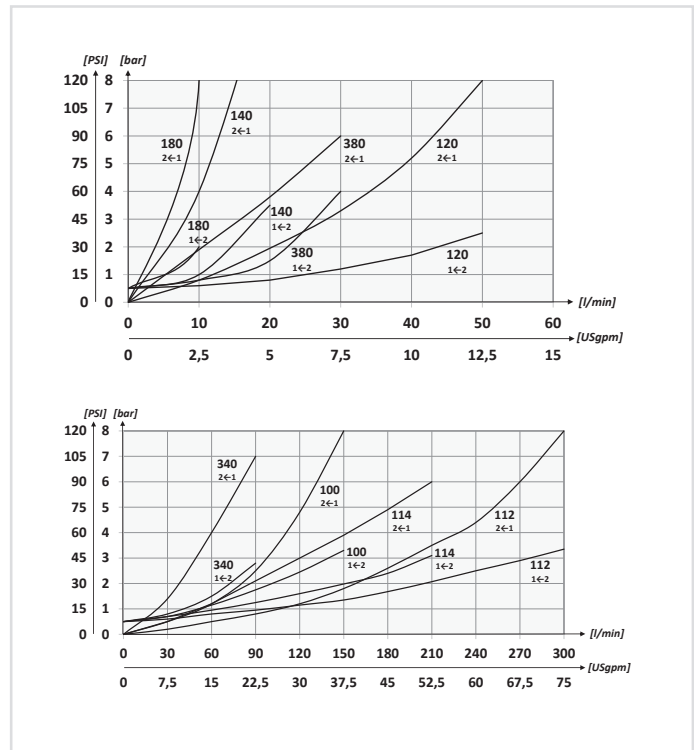
CODICE ORDINAZIONE ORDERING CODE	01	02
	STU	

01	VALVOLE DI CONTROLLO FLUSSO UNIDIREZIONALI (UNIDIRECTIONAL FLOW CONTROL VALVES)	STU	
02	DIMENSIONE (SIZE) Tenuta a sfera solo per STU180/140/380/120 Ball sealing only for STU180/140/380/120	BSPP 1/8	180
		BSPP 1/4	140
		BSPP 3/8	380
		BSPP 1/2	120
		BSPP 3/4	340
		BSPP 1	100
		BSPP 1-1/4	114
		BSPP 1-1/2	112

SCHEMA IDRAULICO / HYDRAULIC CIRCUIT



PERFORMANCES



CARATTERISTICHE TECNICHE / TECHNICAL CHARACTERISTICS

TIPO TYPE	A	PORTATA MAX MAX FLOW l/min-USgpm	PRESSIONE MAX MAX PRESSURE bar-PSI	B	D	E	F	PESO APPROX APPROX WEIGHT kg-lbt
STU180	BSPP 1/8	10 (2.6)	400 (5800)	58 (2.28)	20 (0.79)	53 (2.09)	20 (0.79)	0,19 (0.42)
STU140	BSPP 1/4	15 (4)		66 (2.60)	30 (1.18)	71,5 (2.81)	25 (0.98)	0,34 (0.75)
STU380	BSPP 3/8	30 (7.9)		77 (3.03)				0,36 (0.80)
STU120	BSPP 1/2	50 (13.2)		91 (3.58)	33 (1.30)	72 (2.83)	30 (1.18)	0,60 (1.3)
STU340	BSPP 3/4	80 (21.1)		112,5 (4.43)	42 (1.65)	94 (3.70)	40 (1.57)	1,33 (3)
STU100	BSPP 1	150 (39.6)		141 (5.55)				99 (3.90)
STU114	BSPP 1-1/4	200 (52.8)	350 (5075)	155 (6.10)	53 (2.09)	121,5 (4.78)	55 (2.17)	3,1 (6.8)
STU112	BSPP 1-1/2	300 (79.2)		168 (6.61)				131,5 (5.18)

STUF-BSPP VALVOLE DI CONTROLLO FLUSSO UNIDIREZIONALI UNIDIRECTIONAL FLOW CONTROL VALVES



POMELLO IN ALLUMINIO PRESSOFUSO
DIE CAST ALUMINIUM HANDKNOB

POMELLO IN ALLUMINIO TORNITO
TURNED ALUMINIUM HANDKNOB

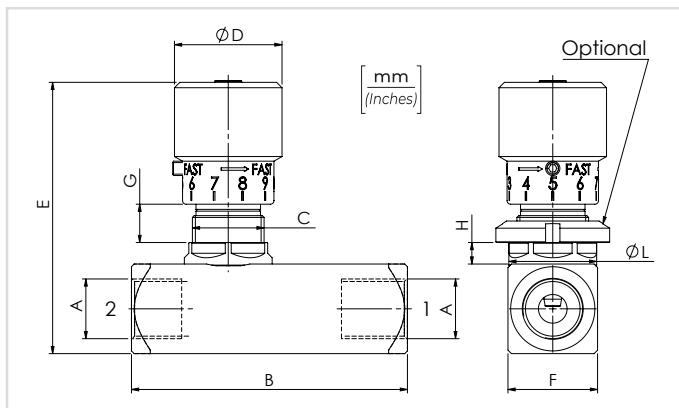


BSPP STUF140 - STUF380 - STUF120

BSPP STUF180 - STUF340 - STUF100 - STUF114 - STUF112

DATI TECNICI / TECHNICAL DATA

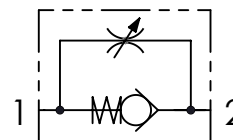
olio idraulico - Mineral oil	ISO 6743/4 (DIN 51524)
Viscosità olio - Oil viscosity	15-250 mm ² /s (15 to 250 cSt)
Classe di contaminazione max Max contamination index	ISO 4406:1999 Classe 19/17/14
Temperatura dell'olio - Oil temperature	-20°C +80°C -4°F +176°F
Temperatura ambiente - Environment temperature	-20°C +50°C -4°F +122°F
È indispensabile l'utilizzo di un filtro per proteggere la valvola (filtrazione consigliata 15 µm) It is necessary a filter use to protect the valve (advised filtration 15 µm)	



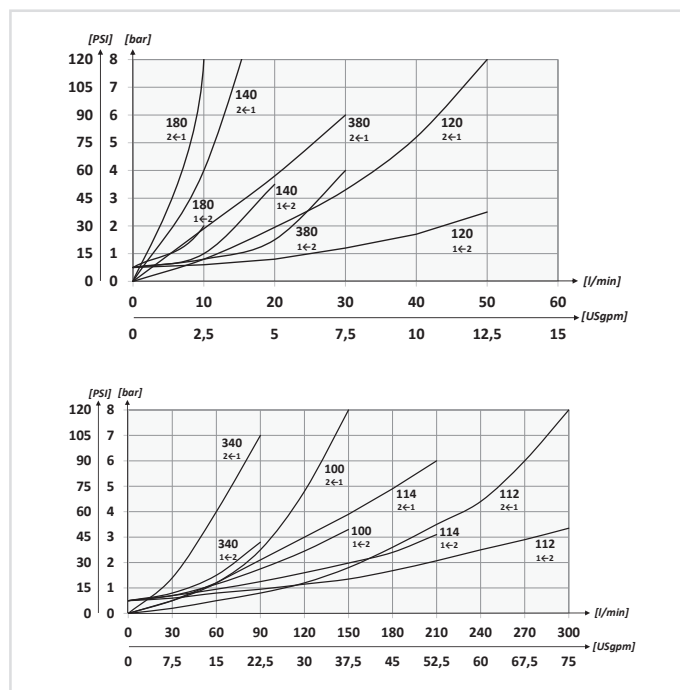
CODICE ORDINAZIONE ORDERING CODE	01	02
	STUF	

01	VALVOLE DI CONTROLLO FLUSSO UNIDIREZIONALI (UNIDIRECTIONAL FLOW CONTROL VALVES)	STUF	
02	Tenuta a sfera solo per STU180/140/380/120 Ball sealing only for STU180/140/380/120	BSPP 1/8	180
		BSPP 1/4	140
		BSPP 3/8	380
		BSPP 1/2	120
		BSPP 3/4	340
		BSPP 1	100
		BSPP 1-1/4	114
		BSPP 1-1/2	112

SCHEMA IDRAULICO / HYDRAULIC CIRCUIT



PERFORMANCES



CARATTERISTICHE TECNICHE / TECHNICAL CHARACTERISTICS

TIPO TYPE	A	PORTATA MAX MAX FLOW l/min-USgpm	PRESSIONE MAX MAX PRESSURE bar-PSI	B	C	D	E	F	G	H	L	OPTIONAL TYPE	PESO APPROX APPROX WEIGHT kg-lbt		
STUF180	BSPP 1/8	10 (2.6)	400 (5800)	58 (2.28)	M15x1	20 (0.79)	60,5 (2.38)	20 (0.79)	8 (0.31)	5,5 (0.21)	19,5 (0.76)	84100031	0,20 (0.44)		
STUF140	BSPP 1/4	15 (4)		66 (2.60)	M20x1	33 (1.30)	75 (2.95)	25 (0.98)	7,5 (0.29)	6 (0.23)	24,5 (0.96)	84100022	0,38 (0.84)		
STUF380	BSPP 3/8	30 (7.9)		77 (3.03)	M25x1,5		81 (3.19)	30 (1.18)	9 (0.35)	7 (0.27)	29,5 (1.16)	84100023	0,63 (1.40)		
STUF120	BSPP 1/2	50 (13.2)		91 (3.58)	M35x1,5	42 (1.65)	110 (4.33)	40 (1.57)	15,5 (0.61)	8 (0.31)	39,5 (1.55)	84100024	1,45 (3.2)		
STUF340	BSPP 3/4	80 (21.1)		112,5 (4.43)	M35x1,5		115 (4.53)	45 (1.77)	13,7 (5.39)	55 (2.17)	13,5 (0.53)	10 (0.39)	50 (1.96)	84100030	2 (4.4)
STUF100	BSPP 1	150 (39.6)		141 (5.55)	M45x1,5		137 (5.39)	55 (2.17)	147 (5.79)	65 (2.56)	10 (0.39)	50 (1.96)	84100030	3,3 (7.25)	
STUF114	BSPP 1-1/4	200 (52.8)		350 (5075)	155 (6.10)	M45x1,5	53 (2.09)	137 (5.39)	55 (2.17)	147 (5.79)	65 (2.56)	10 (0.39)	50 (1.96)	84100030	4,7 (10.3)
STUF112	BSPP 1-1/2	300 (79.2)			168 (6.61)			147 (5.79)	65 (2.56)	10 (0.39)	50 (1.96)	84100030	4,7 (10.3)		

I dati presenti nel catalogo possono essere soggetti a variazioni, pertanto OLEOWEB si riserva il diritto di apporre modifiche in qualunque momento e senza alcun preavviso. OLEOWEB reserves the right to modify the products at any time and without notice: the technical data of the catalogue can consequently change.

Aggiornamento - Update
21R-2021

STU-NPTF VALVOLE DI CONTROLLO FLUSSO UNIDIREZIONALI UNIDIRECTIONAL FLOW CONTROL VALVES



CODICE ORDINAZIONE ORDERING CODE	01	02
	STU	

01	VALVOLE DI CONTROLLO FLUSSO UNIDIREZIONALI (UNIDIRECTIONAL FLOW CONTROL VALVES)	STU
02	DIMENSIONE (SIZE)	NPTF 1/8
		NPTF 1/4
		NPTF 3/8
		NPTF 1/2
		NPTF 3/4
		NPTF 1
		NPTF 1-1/4
		NPTF 1-1/2

POMELLO IN ALLUMINIO PRESSOFUSO
DIE CAST ALUMINIUM HANDKNOB

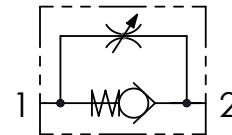
POMELLO IN ALLUMINIO TORNITO
TURNED ALUMINIUM HANDKNOB



NPTF STU140N - STU380N - STU120N

NPTF STU180N - STU340N - STU100N - STU114N - STU112N

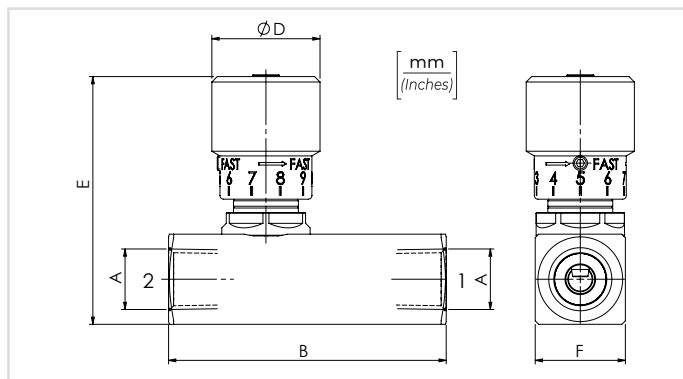
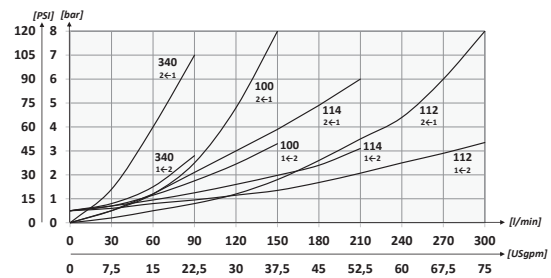
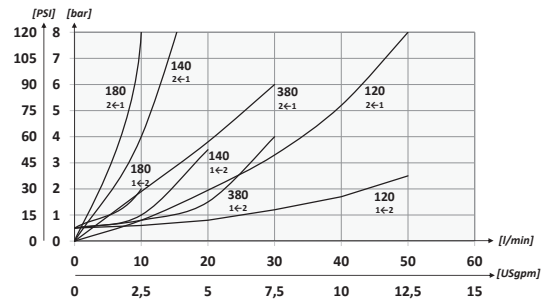
SCHEMA IDRAULICO / HYDRAULIC CIRCUIT



DATI TECNICI / TECHNICAL DATA

Oil idraulico - Mineral oil	ISO 6743/4 (DIN 51524)
Viscosità olio - Oil viscosity	15-250 mm ² /s (15 to 250 cSt)
Classe di contaminazione max Max contamination index	ISO 4406:1999 Classe 19/17/14
Temperatura dell'olio - Oil temperature	-20°C +80°C -4°F +176°F
Temperatura ambiente - Environment temperature	-20°C +50°C -4°F +122°F
È indispensabile l'utilizzo di un filtro per proteggere la valvola (filtrazione consigliata 15 µm) It is necessary a filter use to protect the valve (advised filtration 15 µm)	

PERFORMANCES



CARATTERISTICHE TECNICHE / TECHNICAL CHARACTERISTICS

TIPO TYPE	A	PORTATA MAX (l/min) MAX FLOW (USgpm)	PRESSIONE MAX (bar) MAX PRESSURE (PSI)	B	D	E	F	PESO APPROX (kg) APPROX WEIGHT (lbt)		
STU180N	NPTF 1/8	10 (2.6)	400 (5800)	58 (2.28)	20 (0.79)	53 (2.08)	20 (0.79)	0,19 (0.42)		
STU140N	NPTF 1/4	15 (4)		66 (2.60)			33 (1.30)	68 (2.68)	25 (0.98)	0,37 (0.75)
STU380N	NPTF 3/8	30 (7.9)		77 (3.03)					30 (1.18)	0,60 (1.3)
STU120N	NPTF 1/2	50 (13.2)		91 (3.58)	42 (1.65)	94 (3.70)	40 (1.57)	1,40 (3.09)		
STU340N	NPTF 3/4	80 (21.1)		112,5 (4.43)			45 (1.77)	1,9 (4.2)		
STU100N	NPTF 1	150 (39.6)		350 (5075)	141 (5.55)	53 (2.09)	121,5 (4.78)	55 (2.17)	3,06 (6.73)	
STU114N	NPTF 1-1/4	200 (52.8)	155 (6.10)		65 (2.56)			4,5 (10)		
STU112N	NPTF 1-1/2	300 (79.2)	168 (6.61)		131,5 (5.17)					

STUF-NPTF VALVOLE DI CONTROLLO FLUSSO UNIDIREZIONALI UNIDIRECTIONAL FLOW CONTROL VALVES



POMELLO IN ALLUMINIO PRESSOFUSO
DIE CAST ALUMINIUM HANDKNOB

POMELLO IN ALLUMINIO TORNITO
TURNED ALUMINIUM HANDKNOB



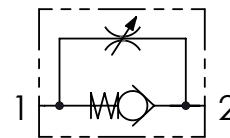
NPTF STUF140N - STUF380N - STUF120N

NPTF STUF180N - STUF340N - STUF100N - STUF114N - STUF112N

CODICE ORDINAZIONE ORDERING CODE	01	02
	STUF	

01	VALVOLE DI CONTROLLO FLUSSO UNIDIREZIONALI (UNIDIRECTIONAL FLOW CONTROL VALVES)	STUF	
02	DIMENSIONE (SIZE)	NPTF 1/8	180N
		NPTF 1/4	140N
		NPTF 3/8	380N
		NPTF 1/2	120N
		NPTF 3/4	340N
		NPTF 1	100N
		NPTF 1-1/4	114N
	NPTF 1-1/2	112N	

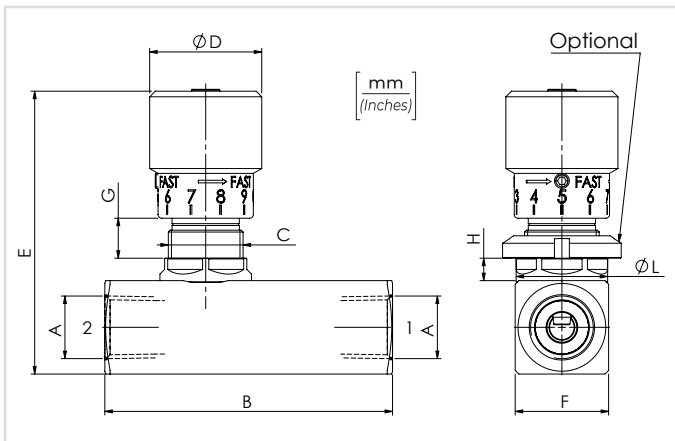
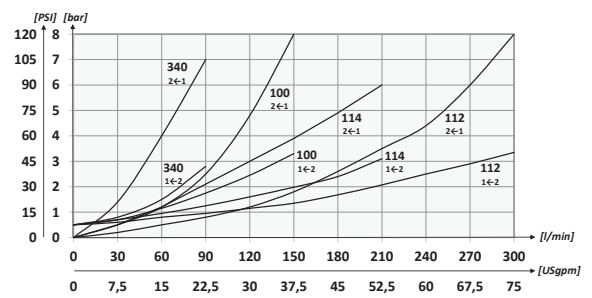
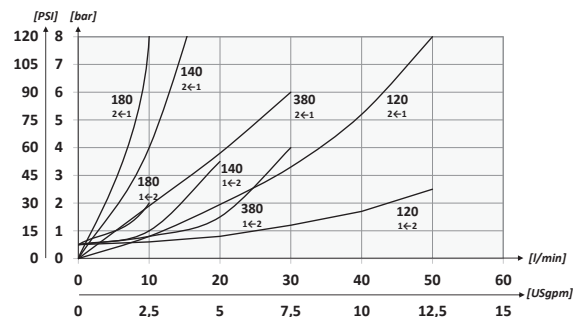
SCHEMA IDRAULICO / HYDRAULIC CIRCUIT



DATI TECNICI / TECHNICAL DATA

Olio idraulico - Mineral oil	ISO 6743/4 (DIN 51524)
Viscosità olio - Oil viscosity	15-250 mm ² /s (15 to 250 cSt)
Classe di contaminazione max Max contamination index	ISO 4406:1999 Classe 19/17/14
Temperatura dell'olio - Oil temperature	-20°C +80°C -4°F +176°F
Temperatura ambiente - Environment temperature	-20°C +50°C -4°F +122°F
È indispensabile l'utilizzo di un filtro per proteggere la valvola (filtrazione consigliata 15 µm) It is necessary a filter use to protect the valve (advised filtration 15 µm)	

PERFORMANCES



CARATTERISTICHE TECNICHE / TECHNICAL CHARACTERISTICS

TIPO TYPE	A	PORTATA MAX MAX FLOW l/min-USgpm	PRESSIONE MAX MAX PRESSURE bar-PSI	B	C	D	E	F	G	H	L	OPTIONAL TYPE	PESO APPROX APPROX WEIGHT kg-lbt
STUF180N	NPTF 1/8	10 (2.6)	400 (5800)	58 (2.28)	M15x1	20 (0.79)	60,5 (2.38)	20 (0.79)	8 (0.31)	5,5 (0.22)	19,5 (0.77)	84100031	0,20 (0.44)
STUF140N	NPTF 1/4	15 (4)		66 (2.60)	M20x1	33 (1.30)	75 (2.95)	25 (0.98)	7,5 (0.30)	6 (0.24)	24,5 (0.96)	84100022	0,40 (0.88)
STUF380N	NPTF 3/8	30 (7.9)		77 (3.03)									0,42 (0.92)
STUF120N	NPTF 1/2	50 (13.2)		91 (3.58)	M25x1,5	81 (3.19)	30 (1.18)	9 (0.35)	7 (0.28)	29,5 (1.16)	84100023	0,63 (1.40)	
STUF340N	NPTF 3/4	80 (21.1)		112,5 (4.43)	M35x1,5	42 (1.65)	110 (4.33)	40 (1.57)	15,5 (0.61)	8 (0.31)	39,5 (1.56)	84100024	1,5 (3.3)
STUF100N	NPTF 1	150 (39.6)	141 (5.55)	115 (4.53)									45 (1.77)
STUF114N	NPTF 1-1/4	200 (52.8)	350 (5075)	155 (6.10)	M45x1,5	53 (2.09)	137 (5.39)	55 (2.17)	13,5 (0.53)	10 (0.39)	50 (1.97)	84100030	3,2 (7.05)
STUF112N	NPTF 1-1/2	300 (79.2)		168 (6.61)									147 (5.79)

I dati presenti nel catalogo possono essere soggetti a variazioni, pertanto OLEOWEB si riserva il diritto di apporre modifiche in qualunque momento e senza alcun preavviso. OLEOWEB reserves the right to modify the products at any time and without notice: the technical data of the catalogue can consequently change.

Aggiornamento - Update
21R-2021

STU-SAE VALVOLE DI CONTROLLO FLUSSO UNIDIREZIONALI UNIDIRECTIONAL FLOW CONTROL VALVES



POMELLO IN ALLUMINIO PRESSOFUSO
DIE CAST ALUMINIUM HANDKNOB

POMELLO IN ALLUMINIO TORNITO
TURNED ALUMINIUM HANDKNOB



SAE STUF4 - STUF6 - STUF8

SAE STU4S - STUF12
STUF16 - STUF20 - STUF24

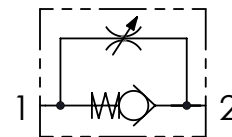
CODICE ORDINAZIONE
ORDERING CODE

01
STU

02

01	VALVOLE DI CONTROLLO FLUSSO UNIDIREZIONALI (UNIDIRECTIONAL FLOW CONTROL VALVES)	STU	
02	DIMENSIONE (SIZE)	7/16-20UNF Small	4S
		7/16-20UNF	4
		9/16-18UNF	6
		3/4-16UNF	8
		1-1/16-12UN	12
		1-5/16-12UN	16
		1-5/8-12UN	20
	1-7/8-12UN	24	

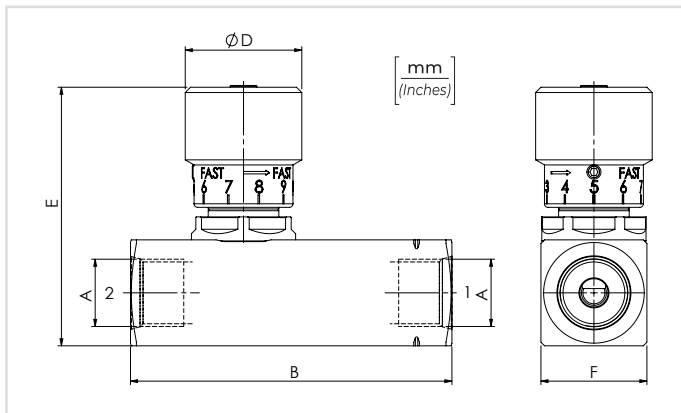
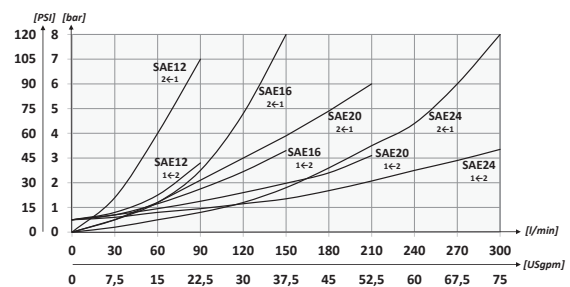
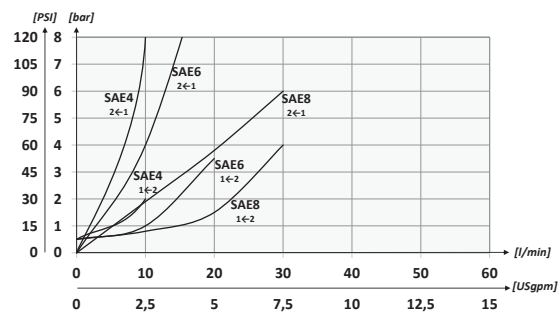
SCHEMA IDRAULICO / HYDRAULIC CIRCUIT



DATI TECNICI / TECHNICAL DATA

Olio idraulico - Mineral oil **ISO 6743/4 (DIN 51524)**
Viscosità olio - Oil viscosity **15-250 mm²/s (15 to 250 cSt)**
Classe di contaminazione max
 Max contamination index **ISO 4406:1999 Classe 19/17/14**
Temperatura dell'olio - Oil temperature **-20°C +80°C -4°F +176°F**
Temperatura ambiente - Environment temperature **-20°C +50°C -4°F +122°F**
 È indispensabile l'utilizzo di un filtro per proteggere la valvola (filtrazione consigliata 15 µm)
 It is necessary a filter use to protect the valve (advised filtration 15 µm)

PERFORMANCES



CARATTERISTICHE TECNICHE / TECHNICAL CHARACTERISTICS

TIPO TYPE	A	PORTATA MAX (l/min) MAX FLOW (USgpm)	PRESSIONE MAX (bar) MAX PRESSURE (PSI)	B	D	E	F	PESO APPROX (kg) APPROX WEIGHT (lbt)	
STU4S	7/16-20UNF	10 (2.6)	400 (5800)	66 (2.60)	33 (1.30)	68 (2.68)	20 (0.79)	0,21 (0.46)	
STU4							25 (0.98)	0,39 (0.85)	
STU6							30 (1.18)	0,60 (1.3)	
STU8	3/4-16UNF	30 (7.9)		91 (3.58)	42 (1.65)	94 (3.70)	40 (1.57)	1,28 (2.80)	
STU12	1-1/16-12UN	80 (21.1)		112,5 (4.43)			99 (3.90)	45 (1.77)	1,87 (4.11)
STU16	1-5/16-12UN	150 (39.6)		350 (5075)	141 (5.55)	53 (2.09)	121,5 (4.78)	55 (2.17)	3,06 (6.73)
STU20	1-5/8-12UN	200 (52.8)	155 (6.10)		131,5 (5.18)			65 (2.56)	4,5 (10)
STU24	1-7/8-12UN	300 (79.2)	168 (6.61)						

STUF-SAE VALVOLE DI CONTROLLO FLUSSO UNIDIREZIONALI UNIDIRECTIONAL FLOW CONTROL VALVES



POMELLO IN ALLUMINIO PRESSOFUSO
DIE CAST ALUMINIUM HANDKNOB

POMELLO IN ALLUMINIO TORNITO
TURNED ALUMINIUM HANDKNOB



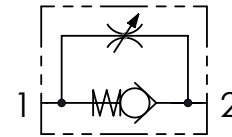
SAE STUF4 - STUF6 - STUF8

SAE STUF4S - STUF12
STUF16 - STUF20 - STUF24

		01	02
CODICE ORDINAZIONE		STUF	
ORDERING CODE			

01	VALVOLE DI CONTROLLO FLUSSO UNIDIREZIONALI (UNIDIRECTIONAL FLOW CONTROL VALVES)	STUF
02	DIMENSIONE (SIZE)	7/16-20UNF Small
		7/16-20UNF
		9/16-18UNF
		3/4-16UNF
		1-1/16-12UN
		1-5/16-12UN
		1-5/8-12UN
	1-7/8-12UN	

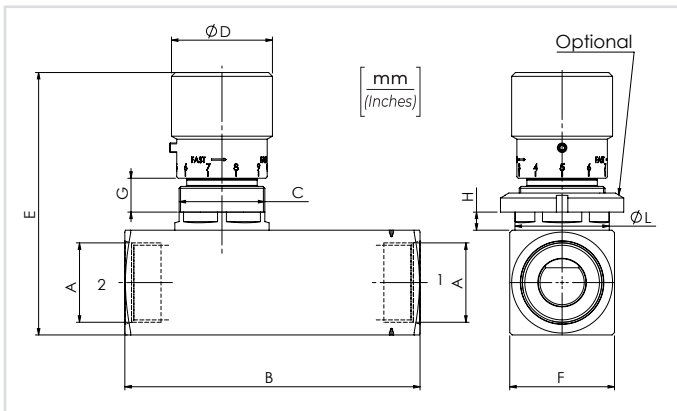
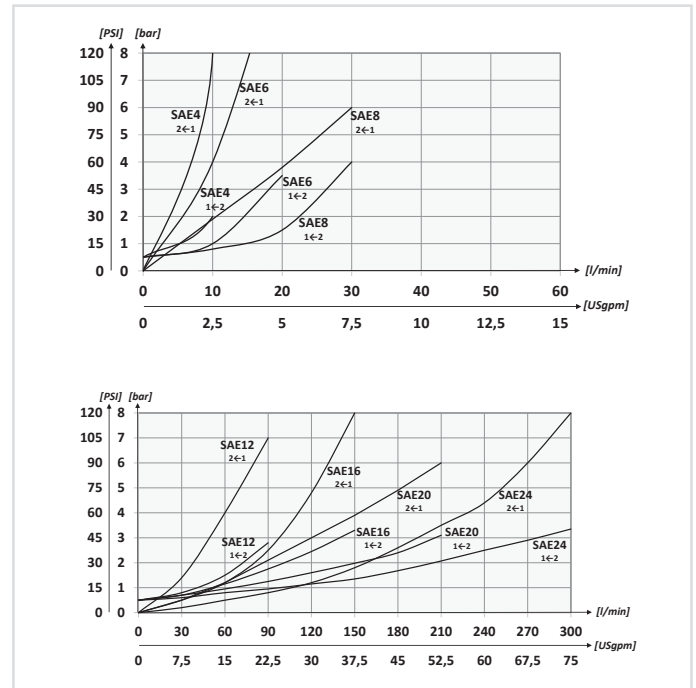
SCHEMA IDRAULICO / HYDRAULIC CIRCUIT



DATI TECNICI / TECHNICAL DATA

olio idraulico - Mineral oil	ISO 6743/4 (DIN 51524)
Viscosità olio - Oil viscosity	15-250 mm ² /s (15 to 250 cSt)
Classe di contaminazione max Max contamination index	ISO 4406:1999 Classe 19/17/14
Temperatura dell'olio - Oil temperature	-20°C +80°C -4°F +176°F
Temperatura ambiente - Environment temperature	-20°C +50°C -4°F +122°F
È indispensabile l'utilizzo di un filtro per proteggere la valvola (filtrazione consigliata 15 µm) It is necessary a filter use to protect the valve (advised filtration 15 µm)	

PERFORMANCES



CARATTERISTICHE TECNICHE / TECHNICAL CHARACTERISTICS

TIPO TYPE	A	PORTATA MAX MAX FLOW l/min-USgpm	PRESSIONE MAX MAX PRESSURE bar-PSI	B	C	D	E	F	G	H	L	OPTIONAL TYPE	PESO APPROX APPROX WEIGHT kg-lbt
STUF4S	7/16-20UNF	10 (2.6)	400 (5800)	66 (2.60)	M20x1	33 (1.30)	75 (2.95)	20 (0.79)	7,5 (0.30)	6 (0.24)	24,5 (0.96)	84100022	0,22 (0.48)
STUF4								25 (0.98)					0,41 (0.90)
STUF6	70,5 (2.78)	0,42 (0.92)											
STUF8	9/16-18UNF	15 (4)		91 (3.58)	M25x1,5	81 (3.19)	30 (1.18)	9 (0.35)	7 (0.28)	29,5 (1.16)	84100023	0,63 (1.40)	
STUF12	1-1/16-12UN	80 (21.1)			112,5 (4.43)							M35x1,5	42 (1.65)
STUF16	1-5/16-12UN	150 (39.6)		141 (5.55)	M45x1,5	53 (2.09)	115 (4.53)	45 (1.77)	13,5 (0.53)	10 (0.39)	50 (1.97)		
STUF20	1-5/8-12UN	200 (52.8)		155 (6.10)								M45x1,5	53 (2.09)
STUF24	1-7/8-12UN	300 (79.2)	168 (6.61)	147 (5.79)	65 (2.56)	84100030	4,7 (10.3)						

I dati presenti nel catalogo possono essere soggetti a variazioni, pertanto OLEOWEB si riserva il diritto di apporre modifiche in qualunque momento e senza alcun preavviso. OLEOWEB reserves the right to modify the products at any time and without notice: the technical data of the catalogue can consequently change.

Aggiornamento - Update
21R-2021